

**560008 (IPRO3E)****VÝROBNÍK LEDOVÉ TŘÍŠTĚ
GRANITA 3X1L,
ELEKTRONICKÉ OVLÁDÁNÍ,
2 IZOLOVANÉ NÁDOBY,
BÍLÝ**

Zkrácená specifikace

Položka č. _____

3 izolované nádoby; Technologie ITANK™ zabraňuje namrzání na vnější straně nádoby a tvar nádoby umožňuje přirozené míchání, aby byla zajištěna optimální konzistence produktu. Přizpůsobitelné víko na grafiku a zadní grafika. Elektronické ovládání s dotykovým ovládacím panelem. Výsuvná odkapávací miska.

Hlavní funkce a vlastnosti

- Ideální pro výrobu ledové tříště Granita.
- Technologie ITANK™ zabraňuje namrzání na vnější straně nádoby, snižuje kondenzaci a zvyšuje chladicí výkon stroje.
- Tvar nádoby umožňuje přirozené míchání, aby byla zajištěna optimální konzistence produktu
- Přizpůsobitelné víko na grafiku a zadní grafika.
- Denní a týdenní programovací funkce stroje.
- Izolovaná nádoba zaručuje vyšší účinnost chlazení a nižší vliv vnější teploty na dobu přípravy a udržování produktu; je to nejlepší řešení v horkých klimatických podmínkách.

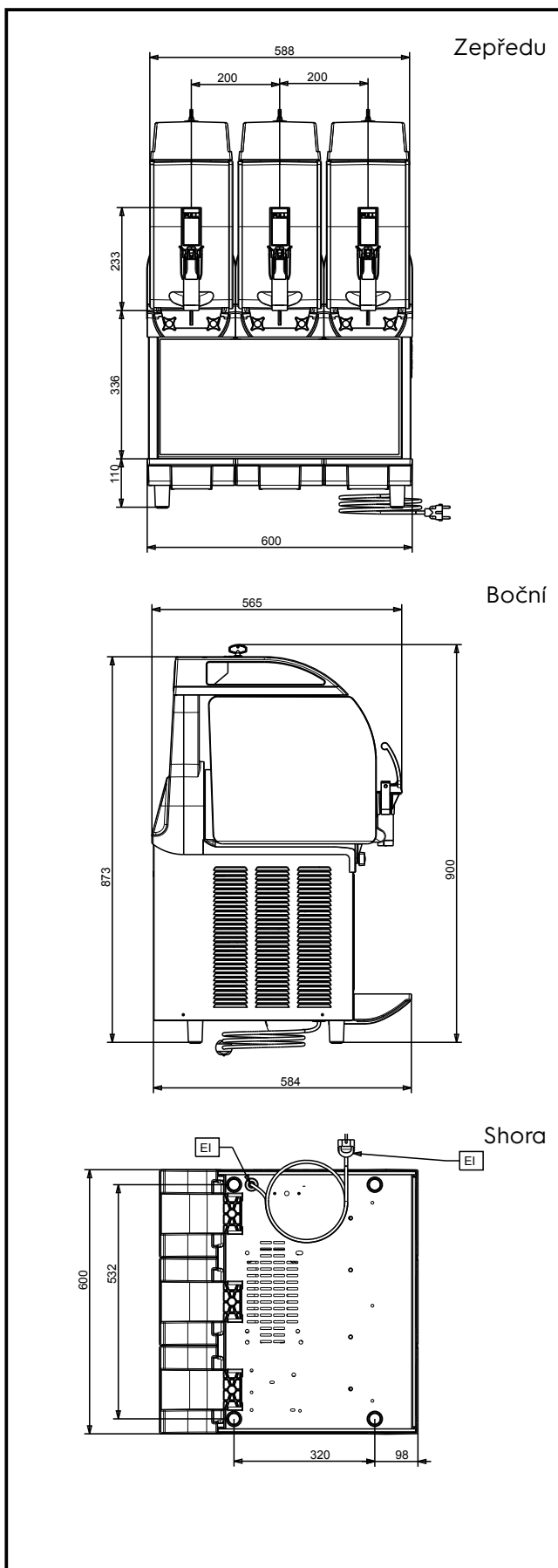
Konstrukce

- Elektronický ovládání s dotykovým ovládacím panelem.
- Výsuvná odkapávací miska.

Udržitelnost

- Když produkt dosáhne správné konzistence, aktivuje se automatický pohotovostní režim, který šetří energii a snižuje emise CO₂.

SCHVÁLENO: _____



Elektro

Napětí:

560008 (IPRO3E)

220-240 V/1 ph/50 Hz

Příkon max:

1.4 kW

Hlavní informace

Vnější rozměry, Šířka 600 mm

Vnější rozměry, Hloubka 580 mm

Vnější rozměry, Výška 870 mm

Netto váha: 81 kg

Udržitelnost

Typ chladiva:

R452A

